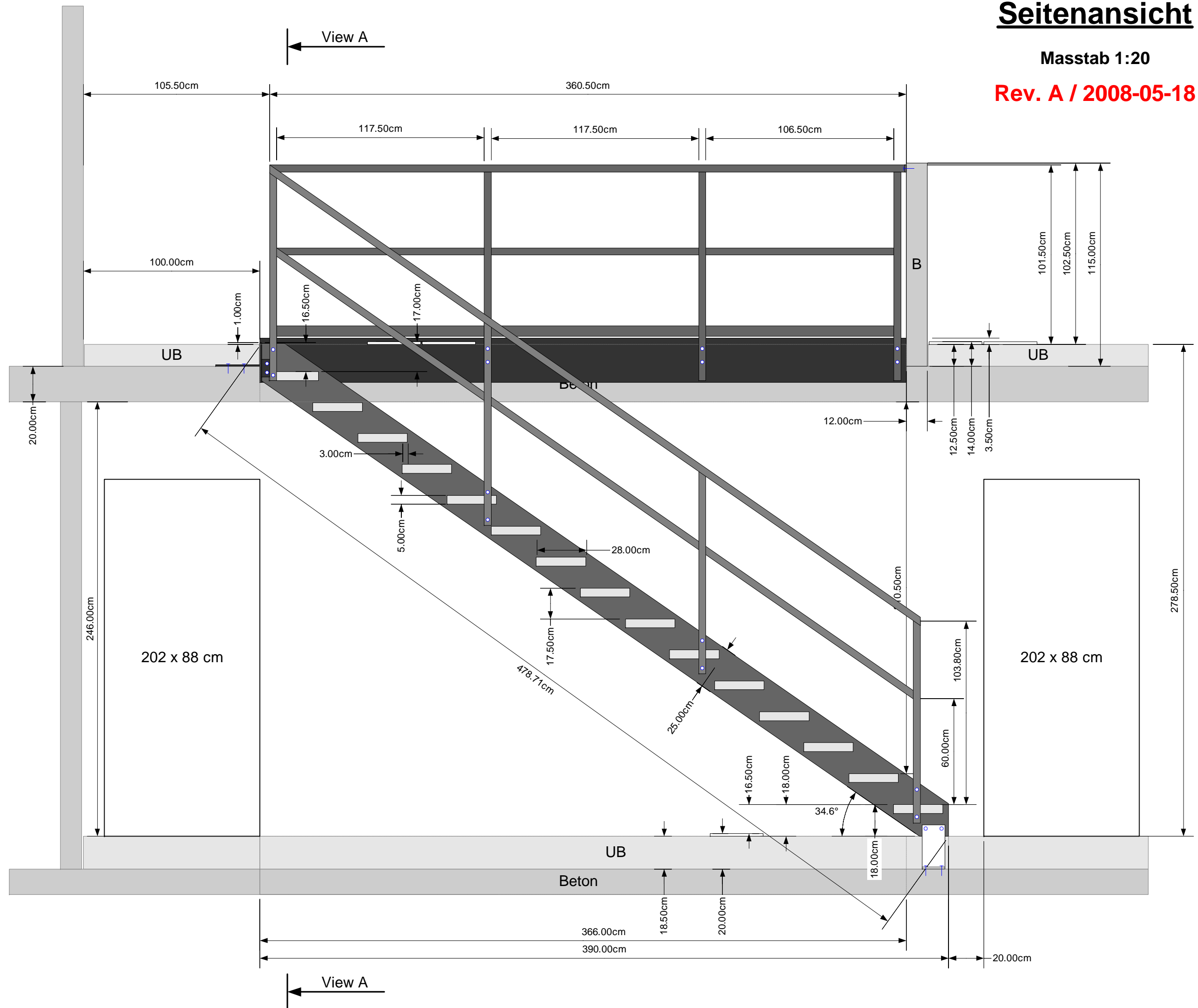


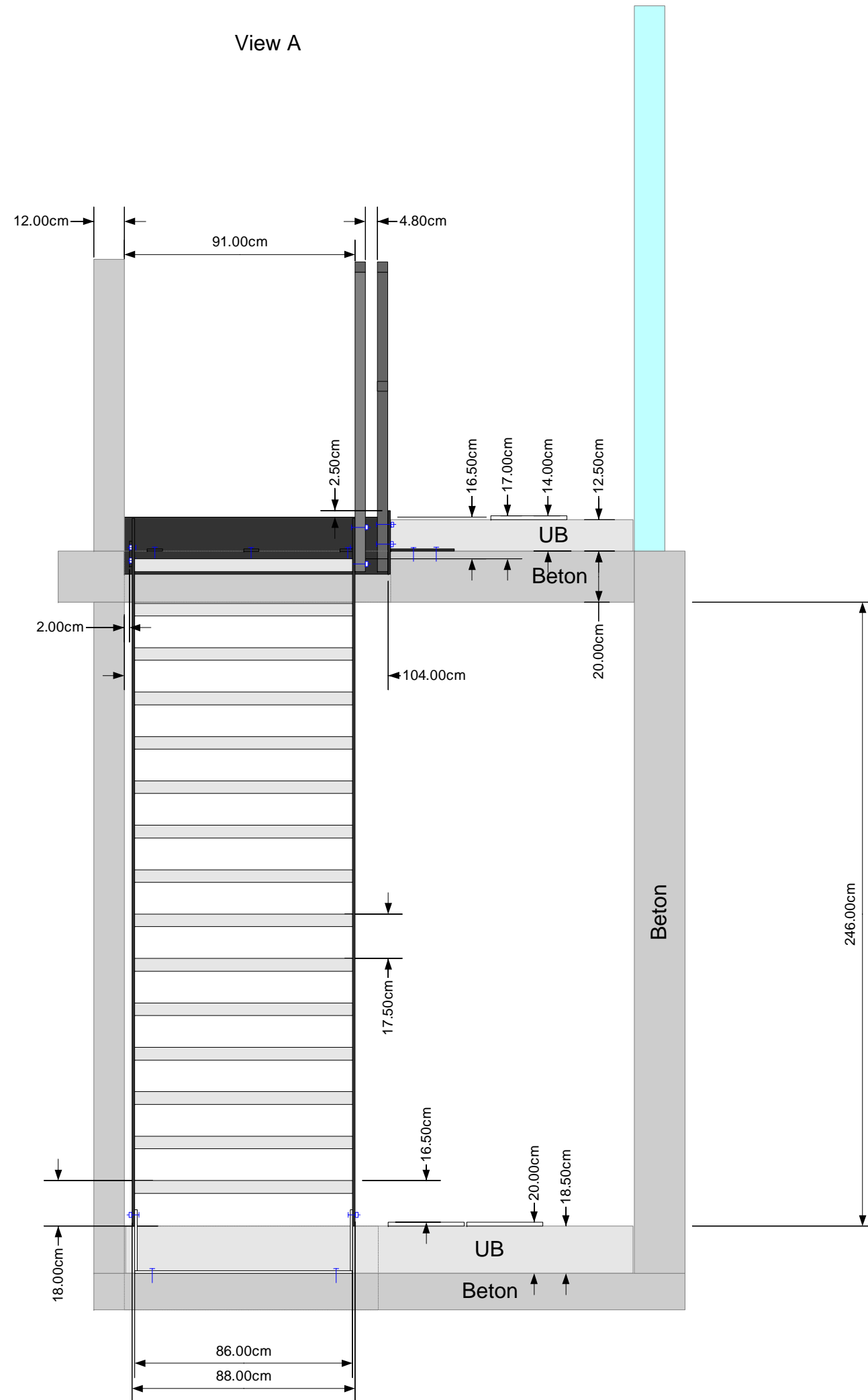
# Seitenansicht

Masstab 1:20

Rev. A / 2008-05-18



View A



# Frontansicht

Masstab 1:20

Rev. A / 2008-05-18

## Bemerkungen:

1. Schrauben: Geländer zu Wange - M12
2. Schrauben: Wangen zu Stirnplatte - M16

# Grundriss / Treppenausschnitt

Masstab 1:20

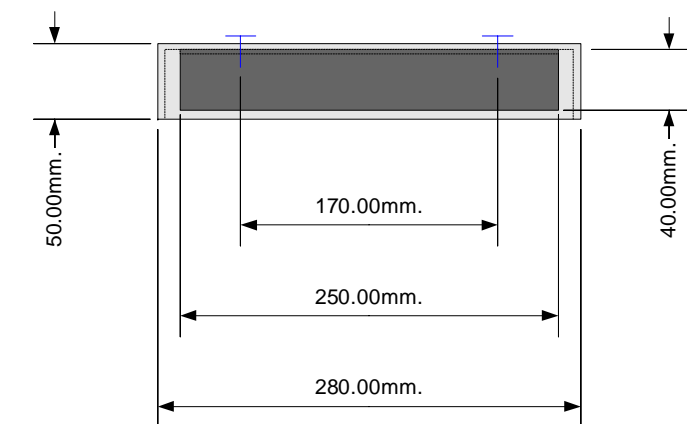
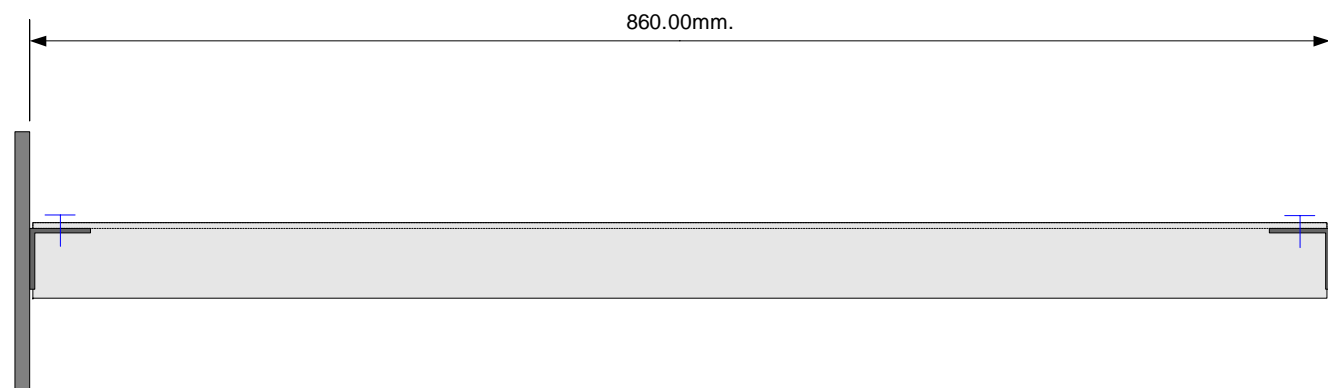
**Rev. A / 2008-05-18**



# Detail Stufen und Stufenbefestigung

Masstab 1:5

**Rev. A / 2008-05-18**



## **Bemerkungen:**

1. Stufenbefestigungswinkel (40mm x 40mm x 250mm) an Wange geschweisst
2. Zwischen Stufenblech und Winkel 2 mm Neoprendichtung (Schallisolation)
3. Schrauben Stufenbefestigung:  
M8 Innensechskant / Linsen-Senkkopf / Form-U-Scheiben  
Unterseite U-Scheibe / Federring / Mutter (evtl. selbstsichernd oder Hutm.)
4. Stufenmaterial Alu Riffelblech 7/5 mm / roh unbehandelt

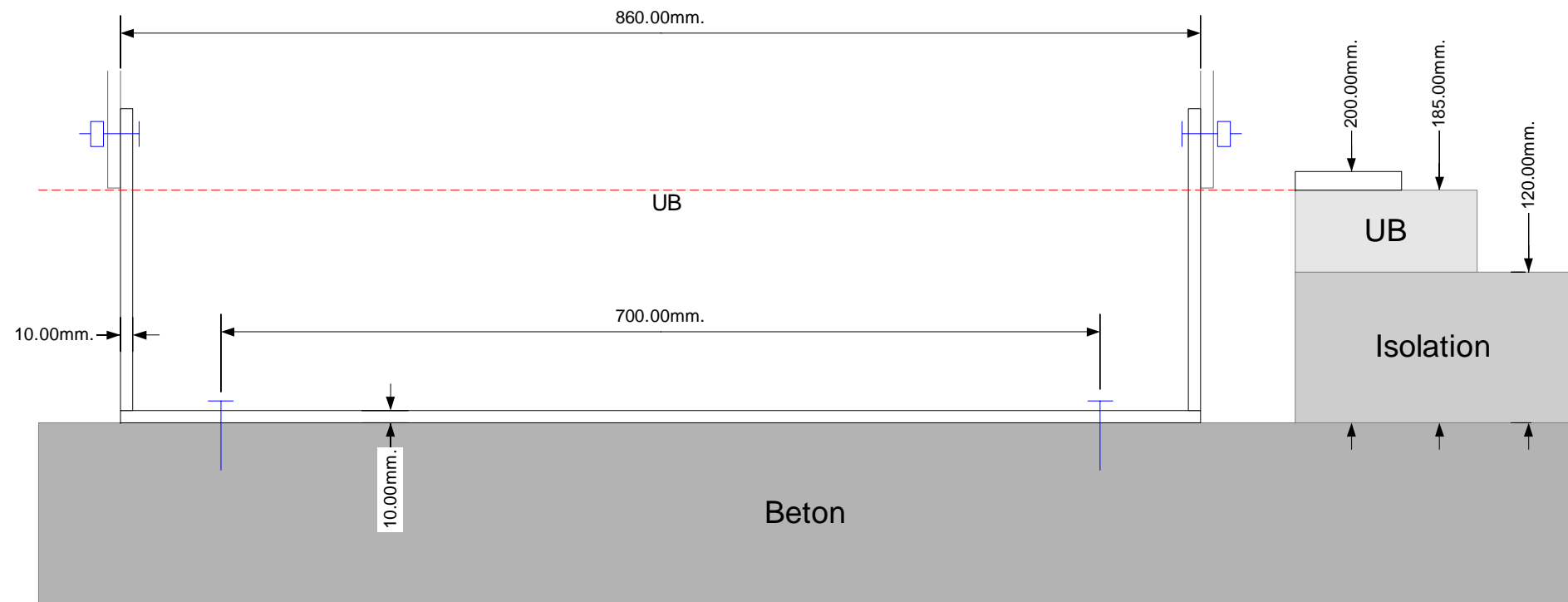
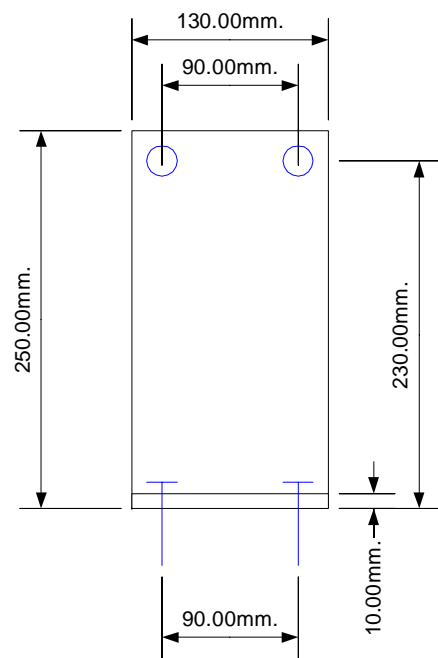




# Bodenwinkel

Masstab 1:5

Rev. A / 2008-05-18



## Bemerkungen:

1. Schrauben: Bodenwinkel zu Untergrund (Bodenanker) M16
2. Schrauben: Bodenwinkel zu Wangen - M16